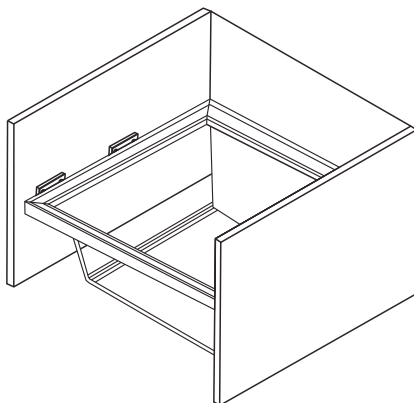


PLAIT выдвижная корзина из ротанга



1. Сделайте разметку корпуса под направляющие согласно заданным размерам.

2. Установите направляющие и зафиксируйте их винтами.

3. Ослабьте на раме регулировочный винт (рис. А) и отрегулируйте по ширине до необходимого размера (рис. В).

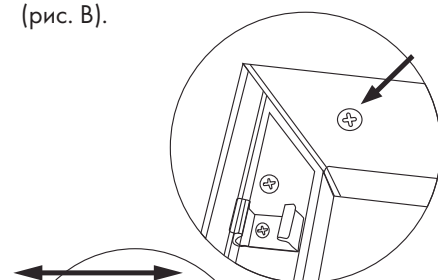
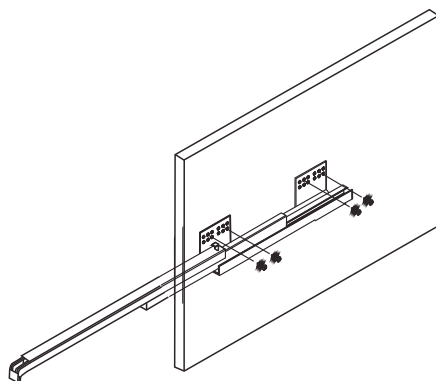
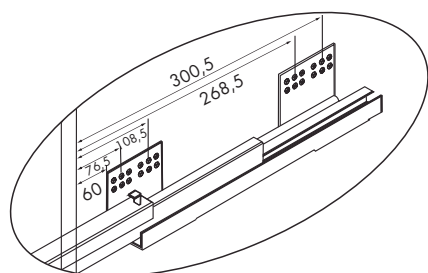


Рис. А

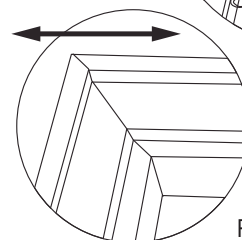
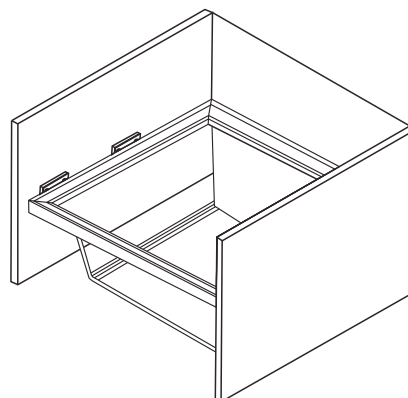
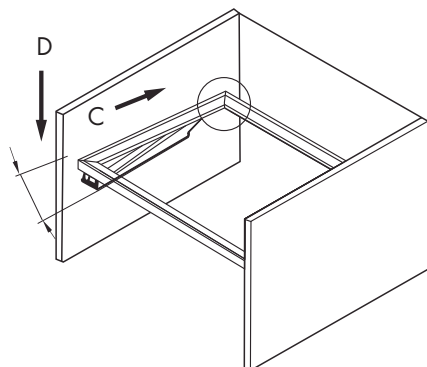


Рис. В

4. Поместите раму над направляющими под углом 30° и установите её на дальней части направляющих (С). Нажмите на раму и установите её на направляющие (D), закрепите винтами.

5. Установите корзину в алюминиевую раму.



Все размеры указаны в мм, размер погрешности +/- 1 мм.

Производитель оставляет за собой право вносить изменения в товар без ухудшения технических характеристик без предварительного уведомления.